



SEIPO®

Kreative
COLLECTION



PRONTO
COLLECTION

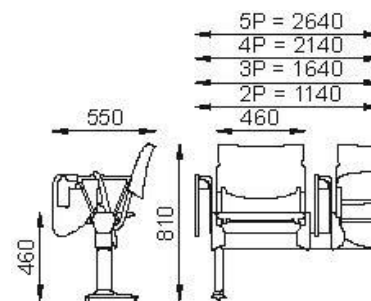
CERTIFIED
MANAGEMENT SYSTEMS

CQY
CERTIQUALITY

UNI EN ISO 9001:2015
UNI EN ISO 14001:2015
UNI ISO 45001:2018

Serie Lamia Articolo LP034N RIB

Ultimo aggiornamento 22 novembre 2022



Articolo realizzato in Italia da azienda certificata UNI EN ISO 9001:2015 (Sistema Qualità) - UNI EN ISO 14001:2015 (Sistema Ambiente) - UNI ISO 45001:2018 (Sistema Sicurezza) nel pieno rispetto delle norme vigenti. Tutti i materiali che la compongono sono separabili e riciclabili.

Componenti di Serie:

GAMBE: in tubo di acciaio verniciato nero
TRAVE: in tubo di acciaio sezione mm 80 per mm 40 verniciato nero
TELAIO: in tubo di acciaio verniciato nero
SEDILE RIBALTABILE: con sistema a molle
BRACCIOLI: in tondino di acciaio nei vari colori disponibili della struttura con pad in nylon di colore grigio o nero
TAVOLETTA SCRITTOIO: in termoplastica nera con snodo antipanico
SEDILE E SCHIENALE: in nylon nei vari colori disponibili.
COLORI SEDILE E SCHIENALE:
- Azzurro - Bianco - Grigio - Nero - Rosso - Sabbia - Verde

Opzionali:

PI UN TR - Piastra di unione travi al posto di una gamba
BTPR LA - Bracciolo terminale per panca ribaltabile
TF LA - Tavolettta scrittoio in faggio verniciato naturale con snodo antipanico
SCHIENALE E SEDILE - In polipropilene autoestingente classe 1 disponibile solo nei colori grigio e nero

ATTENZIONE: L'immagine presente in questa scheda è da ritenersi indicativa

Seipo s.r.l.
Ufficio Tecnico